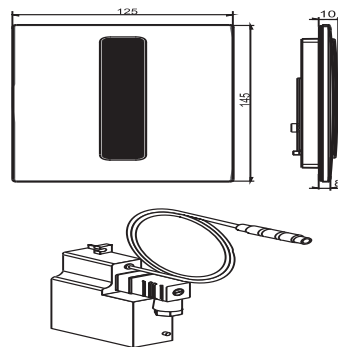
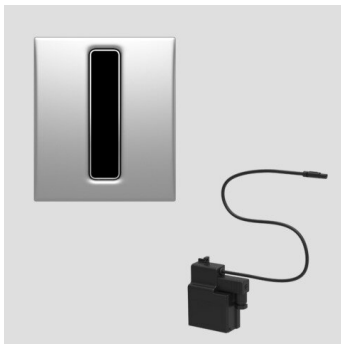


SANIT Urinal Abdeckplatte Ineo Bright Infrarot chrom Netz



Artikelnummer

16.091.81..0000

Produktbeschreibung

Urinal-Abdeckplatte INEO BRIGHT Infrarot, Netzbetrieb für Kartuschenventiltechnik

berührungslose, über Infrarotsensor gesteuerte Spüleinrichtung, hygienische Vorspülung von ca. 0,5 Sekunden, wenn nach letzter Nutzung mehr als 5 Min. vergangen sind, einsetzbar mit Universal-Kartuschen-Rohbauset, bei Urinal-Infrarottechnik sollten keine Urinale mit Deckel verwendet werden, Ventil-Schließfunktion bei Unterbrechung der Betriebsspannungsversorgung, verwechslungssicher Steckkontakte Höhe/Breite/Tiefe 145x125x10 mm, Mindestabstand zur gegenüberliegenden Wand: 0,9 m

Lieferumfang: Netzteil 230 V AC/6V DC, Filtersieb, Magnetventil 6 V DC, Montagerahmen mit Infrarotbaustein und Steuerelektronik, Abdeckplatte, Befestigungsmaterial und Montageanleitung, Verpackung im Karton

Fließdruck: 0,5-8 bar

Durchfluss: 0,3 l/s

Betriebsspannung: 6V DC

Sensoreichweite: ca. 0,5 m

Verweilzeit ca. 5 s

Haupt-Spülzeit: ca. 4 s

Hygieneperiode/Hygienespülung: 24 h nach letzter Nutzung

Grundparameter wie Nutzererkennung, Farbe, Hauptspülzeit und dynamische Spülung können per Hand angepasst werden. Weitere Nutzerspezifische Einstellungen können über die Wartungs- und Service Fernbedienung vorgenommen werden.

Material: Kunststoff chrom Zubehör: - Wartungs- und Service-Fernbedienung Art.-Nr. 03.806.00..0000

Neuer Artikel

X