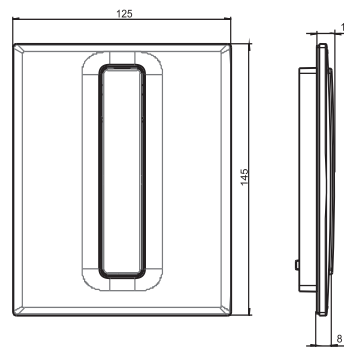
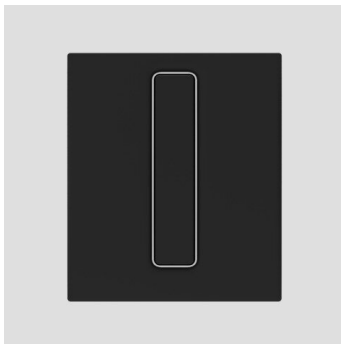


16.090.56..0000

## SANIT Urinal Abdeckplatte Ineo Bright Kunststoff matt schwarz



### Artikelnummer

16.090.56..0000

### Neuer Artikel

X

### Produktbeschreibung

Urinal-Abdeckplatte INEO BRIGHT  
für handbetätigte Urinal-Kartuschenventiltechnik  
pneumatische, wasserdruckunabhängige UP-Urinalspülung, Fertigbauset L/B/H: 125x145x10 mm, bestehend aus Betätigungselement inkl. verchromten Dekorrahmen, Abdeckplatte, Druckbolzen, mit pneumatischem Urinal Kartuschenventil mit Außengewinde 29x2 mm, mit Kartuschen-Filtersieb, Betriebsdruck max. 10 bar, Fließdruck 1-6 bar, geprüft nach DIN EN 12541,  
Geräuschkategorie I <20dB (A), Spülzeit 4-20 s, stufenlos einstellbar, mit Befestigungsmaterial, Verpackung im Karton

Material/Farbe: Kunststoff / mattschwarz