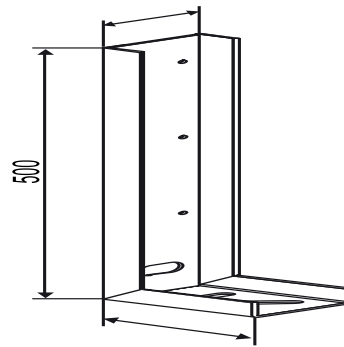


04.070.00..0000

SANIT Stützfuß für freistehende Wände Trockenbausystem 996



Artikelnummer

04.070.00..0000

Produktbeschreibung

Stützfuß für freistehende Wände
L/B/H: 120x80x500 mm, für SANIT Trockenbausystem 996, zum Einbau von Vorwandelementen 995/995N in freistehende Wände, zur Befestigung auf dem tragfähigen Rohbau-Fußboden, bestehend aus Stützfuß und Befestigungsmaterial