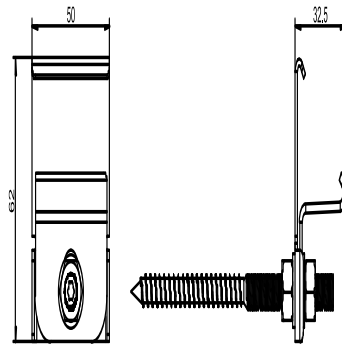


05.132.00..0000

SANIT Dachschrägen-Anschluss Trockenbausystem 996



Artikelnummer

05.132.00..0000

Produktbeschreibung

Dachschrägen-Anschluss

für SANIT Trockenbausystem 996, zum Anschluss von Profilstäben an Dachschrägen-Holzkonstruktionen, bestehend aus Befestigungsblech, Befestigungswinkel und Stockschraube M8x150, Verpackung im Folienbeutel