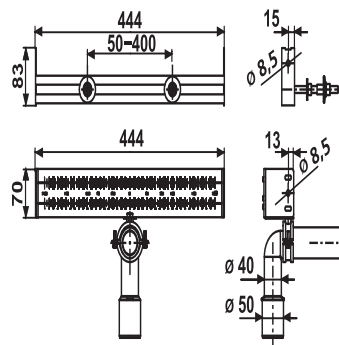


17.276.00..0000

## SANIT Waschtisch -Modul für Einloch- und AP- Wandarmatur



### Artikelnummer

17.276.00..0000

### Produktbeschreibung

Waschtisch-Modul für Einloch und AP-Wandarmaturen\*

B/T: 444x70 mm, zur Ergänzung von Leerelementen oder zur direkten Montage in Leichtbau-Ständerwänden, universell einsetzbar für Waschtische und Handwaschbecken, bestehend aus wasserfestem, mehrfach verleimten Schichtholz mit seitlichen Blechen (verzinkt), ohne Wanddurchführungen, Traverse für Waschtischbefestigung Stahl verzinkt mit 2 Waschtisch- Befestigungsbolzen M10 inkl. Bauschutz und Waschtisch-Befestigung, mit Ablaufbogen DN50/DN40, inkl. Gummimanschette DN40/32 mit schallgedämmter Ablaufschelle, inkl. Befestigungsmaterial, Verpackung im Karton

\* bei Wandarmaturen mit bauseitigem Gewindestab M8x300 mm

Hinweis:

Bei Verwendung der Modulverbinder Art.Nr. 03.333.00..0000 Einbau in das SANIT Trockenbausystem 996 möglich