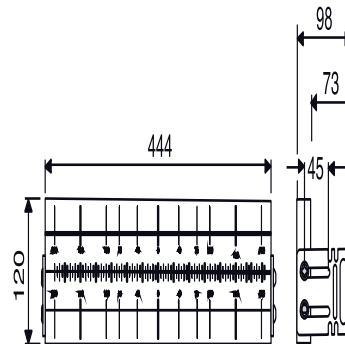
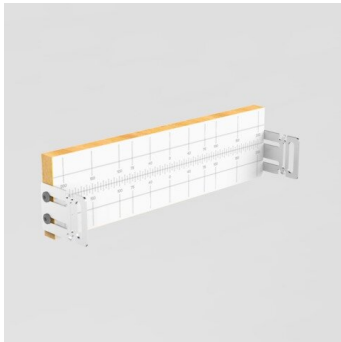


17.268.00..0000

## SANIT Modul für UP- oder AP-Armaturen



### Artikelnummer

17.268.00..0000

### Produktbeschreibung

Modul für UP- oder AP-Armaturen für bauseitige Wandscheiben  
B/H/T: 444x120x98 mm, zur Ergänzung von Leerelementen oder zur direkten Montage in Leichtbau-Ständerwänden, bestehend aus wasserfestem, mehrfach verleimten Schichtholz mit seitlichen Blechen (verzinkt) und Befestigungsmaterial, Verpackung im Karton

#### Hinweis:

Bei Verwendung der Modulverbinder Art.Nr. 03.333.00..0000 Einbau in das SANIT Trockenbausystem 996 möglich