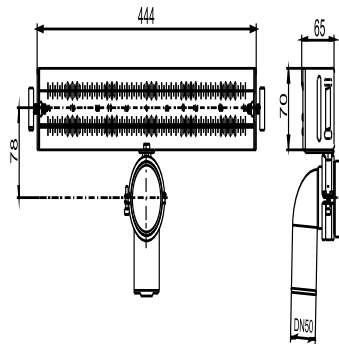
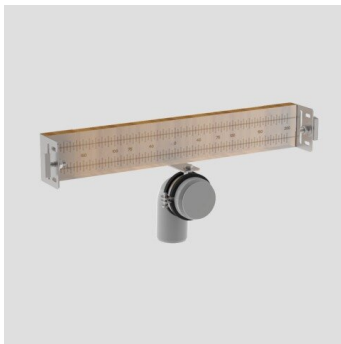


17.280.00..0000

SANIT Modul für Küchenanschlüsse



Artikelnummer

17.280.00..0000

Produktbeschreibung

Modul für Küchenanschlüsse

B/T: 444x70 mm, zur Ergänzung von Leerelementen oder zur direkten Montage in Leichtbau-Ständerwänden, universell einsetzbar zur Montage von Eckventilen und Abflussanschluss, bestehend aus wasserfestem, mehrfach verleimtem Schichtholz mit seitlichen Blechen (verzinkt), ohne Wanddurchführung, mit Ablaufbogen DN 50, mit schallgedämmter Ablaufschelle und Befestigungsmaterial, Verpackung im Karton

Hinweis:

Bei Verwendung der Modulverbinder Art.Nr. 03.333.00..0000 Einbau in das SANIT Trockenbausystem 996 möglich