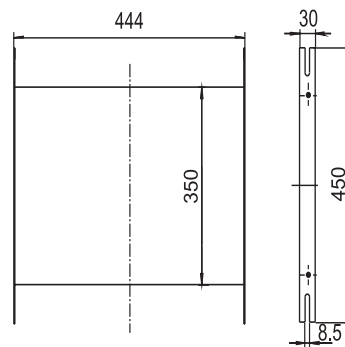


17.239.00..0000

SANIT Ergänzungs-Modul für Sitzbefestigung



Artikelnummer

17.239.00..0000

Produktbeschreibung

Ergänzungs-Modul für Sitzbefestigung

B/T/H: 444x30x350 mm, zur Ergänzung von Leerelementen oder zur direkten Montage in Leichtbau-Ständerwänden, bestehend aus wasserfestem, mehrfach verleimten Schichtholz mit seitlichen Blechen (verzinkt) und Befestigungsmaterial, Verpackung im Karton

Hinweis:

Bei Verwendung der Modulverbinder Art.Nr. 03.333.00..0000 Einbau in das SANIT Trockenbausystem 996 möglich