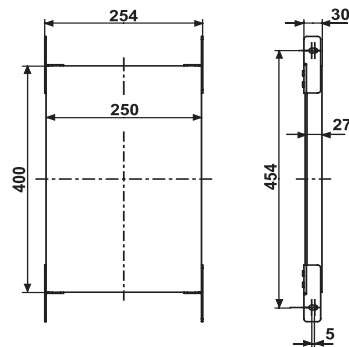


17.279.00..0000

## SANIT Befestigungs-Modul für Griff- und Haltesysteme



### Artikelnummer

17.279.00..0000

### Produktbeschreibung

Befestigungs-Modul für Griff- und Haltesysteme

B/T/H: 254x30x400 mm, universell einsetzbar für Behindertengriff- und Haltesysteme, Wannengriffe u.ä.

Anwendungen, bestehend aus wasserfestem, mehrfach verleimten Schichtholz mit seitlichen Blechen (verzinkt) und Befestigungsmaterial, Verpackung im Karton

Hinweis:

Bei Verwendung der Modulverbinder Art.Nr. 03.333.00..0000 Einbau in das SANIT Trockenbausystem 996 möglich