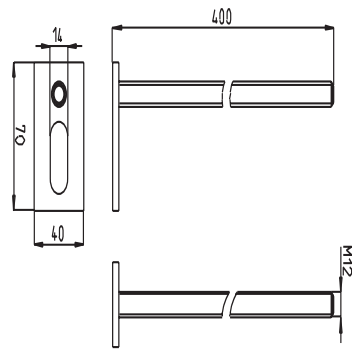


17.267.00..0000

## SANIT Verlängerte Wandhalter (Paar)



### Artikelnummer

17.267.00..0000

### Einsatz

WC

### Produktbeschreibung

Verlängerter Wandhalter, paarweise  
Stahl verzinkt, zur Wandbefestigung von Vorwandelementen,  
Verpackung im Foliebeutel