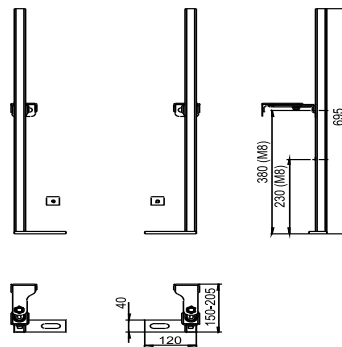


16.033.00..0000

SANIT Verlängerte Elementfüße (Paar)



Artikelnummer

16.033.00..0000

Produktbeschreibung

Verlängerte Elementfüße, paarweise
für Fußbodenaufbauten von 200-400 mm, zur Bodenbefestigung von SANIT Vorwandelementen INEO, bestehend aus:
2 Elementfüßen, einem Bausatz Wandhalter und Befestigungsmaterial

Einsatz

WC