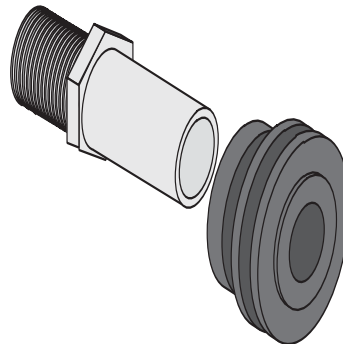


03.049.00..0000

## SANIT Urinal-Zulaufgarnitur DN15



### Artikelnummer

03.049.00..0000

### Produktbeschreibung

Urinal-Zulaufgarnitur DN 15 für Urinale mit Zulauf von hinten  
Werkstoff: Messing  
bestehend aus: Zulaufstutzen G 1/2 x 45 mm, Verbinder d:32-38 mm, Verpackung im Folienbeutel

### Einsatz

Urinal