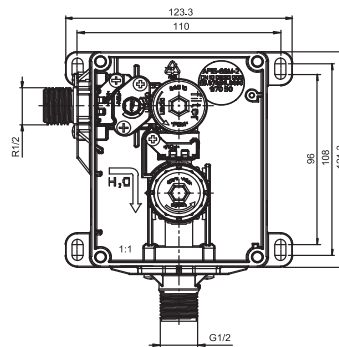


03.954.00..0000

## SANIT Urinal-Rohbaukasten mit Urinal Kartuschentechnik



### Artikelnummer

03.954.00..0000

### Produktbeschreibung

Urinal-Rohbaukasten mit Urinal-Kartuschenventiltechnik  
 universell einsetzbares Kartuschen-Rohbauset in Kompaktbauweise für handbetätigtes pneumatisches Kartuschenventil oder für Kartuschen-Magnetventil 6V DC für Infrarot-Elektronik, relative Leitfähigkeit, Kunststoff-Rohbaugehäuse B/H/T: 96x122x72 mm, mit vormontierter revisionierbarer Wasserstrecke, mit Vorabspernung, mit Bauschutzkasten für Revisionsöffnung kürzbar, mit Befestigungsmaterial, Fließdruck 1-10 bar, Geräuschklasse I, universeller Wasseranschluss R 1/2 Vorabspernung, Filter- und Ventilkappe mit 8 mm Innensechskant, Verpackung im Karton

### Einsatz

Urinal