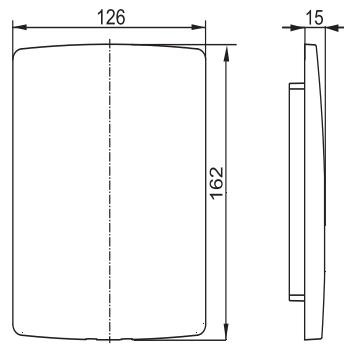
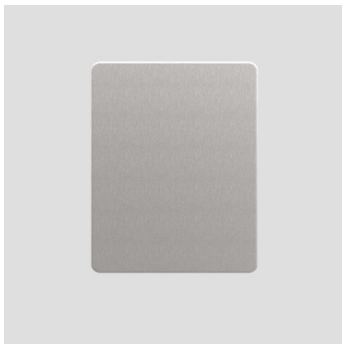


16.076.00..0000

SANIT Abdeckplatte Urinal Rohbaukasten Edelstahl gebürstet



Artikelnummer

16.076.00..0000

Produktbeschreibung

Abdeckplatte für Urinal-Rohbaukasten

Material: Edelstahl gebürstet

B/H: 126x162 mm, geeignet für Urinal-Rohbauset, sowie für Netzteil Art.Nr. 01.254.00..0000, Verpackung im Karton

Einsatz

Urinal