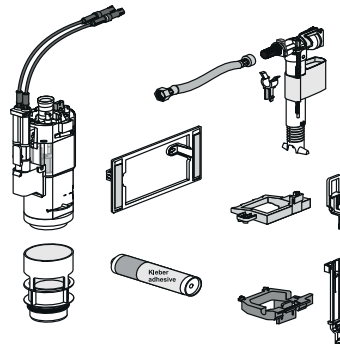


05.187.00..0000

## SANIT Umrüstset INEO UPDATE



### Artikelnummer

05.187.00..0000

### Produktbeschreibung

Umrüstset INEO UPDATE

zur Umrüstung von SANIT UP-Spülkästen mit großer Revisionsöffnung des Typs CC-120-L-FO (Baujahr 1994-2010) auf kleine Revisionsöffnung, bestehend aus Ablaufarmatur INEO, Bodenventil, Füllventil 510, Füllventilhalter, Niederhalter, Aussteifungsbrücke, flexibler Anschlusschlauch G3/8, Montagekleber und Befestigungsrahmen zur Montage von SANIT Betätigungsplatten für kleine Revisionsöffnung (außer BTP LIS), Verpackung im Karton

### Einsatz

WC