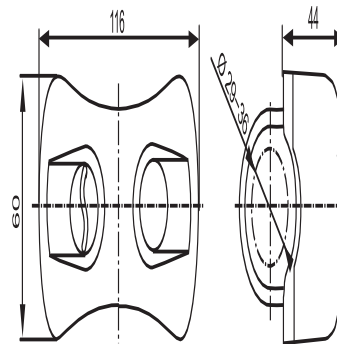


03.162.00..0000

SANIT Funksender mit Spül- und Funktionstaste



Artikelnummer

03.162.00..0000

Produktbeschreibung

Funksender mit Spül- und Funktionstaste

Einsatz für WC-Steuerung codiertes Funksignal, zur kabellosen Spülauslösung und Funktionssignalübertragung mit WC-Steuerung, geeignet zur Montage an diversen Griff- und Haltesystemen aus runden Rohren d:29-36 mm, links und rechts aus Nutzersicht verwendbar, geeignet für Wandmontage, Kunststoffgehäuse H/B/T 45x60x115 mm Farbe grau, Spültaste Farbe blau mit fühlbarem Spülsymbol, Taste für weitere frei wählbare Funktionen gelb, mit Funksender für codierte Funksignale, Funkfrequenz 868,4 MHz, Sendeleistung < 10 mW, Reichweite ca. 10 m, inkl.

Einsatz

WC

Spannungsversorgung 2 x 1,5V R6 P, mit 2 Edelstahl Befestigungsbügeln und Befestigungsmaterial, Verpackung im Karton