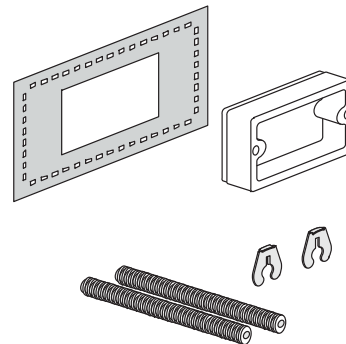
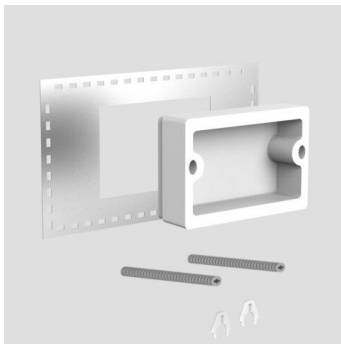


05.197.00..0000

SANIT Fliesenrahmenset INEO UPDATE



Artikelnummer

05.197.00..0000

Produktbeschreibung

Fliesenrahmenset für Umrüstset INEO UPDATE
zur Ergänzung des Renovierensets INEO UPDATE als alternative Lösung für eine komplette Befliesung, bestehend aus Edelstahlfliesenrahmen, Fliesenlehre und Befestigungsbolzen, Verpackung im Karton

Einsatz

WC