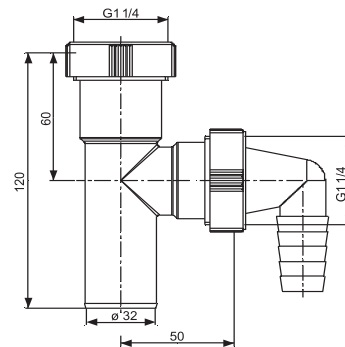
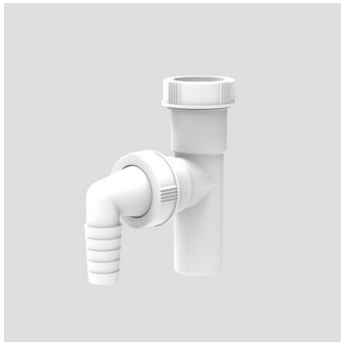


01.379.00..0000

## SANIT Zwischenstück für Tropfwateranschluss



### Artikelnummer

01.379.00..0000

### Produktbeschreibung

Zwischenstück für Tropfwateranschluss  
aus Kunststoff, mit Rückschlagklappe, für Badewannen, Verpackung im Folienbeutel

### Neuer Artikel

X