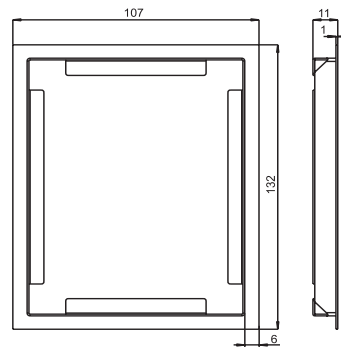
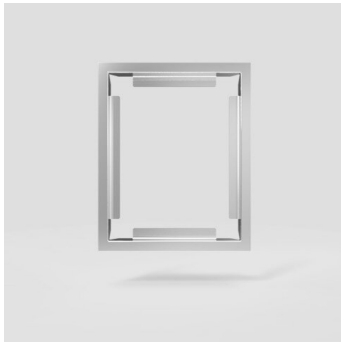


04.084.00..0000

SANIT Urinal-Blendrahmen 6mm Edelstahl poliert



Artikelnummer

04.084.00..0000

Produktbeschreibung

Urinal-Blendrahmen 6mm für Urinal-Abdeckplatte aus Glas
Material: Edelstahl poliert, Verpackung im Karton

Einsatz

Urinaltechnik