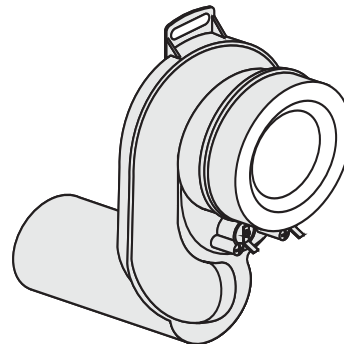


03.114.00..0000

SANIT Urinal-Absaug- Geruchsverschluss mit Edelstahl -Elektroden



Artikelnummer

03.114.00..0000

Produktbeschreibung

Urinal-Absauggeruchverschluss mit vormontierten Edelstahl-Elektroden,
für Urinaltechnik

Einsatz

Urinaltechnik