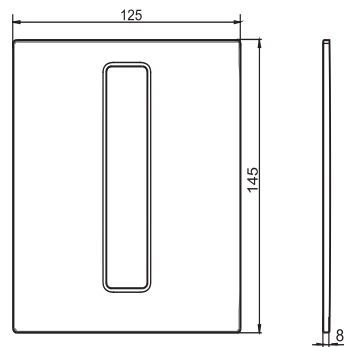


05.317.56..0000

## SANIT Tastenrahmen Urinal Bright mattschwarz



### Artikelnummer

05.317.56..0000

### Produktbeschreibung

### Neuer Artikel

X