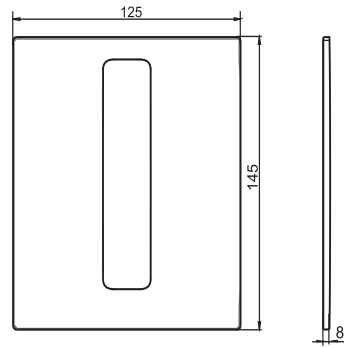


05.319.00..0000

## SANIT Tastenrahmen Urinal Bright Edelstahl



### Artikelnummer

05.319.00..0000

### Produktbeschreibung

Tastenrahmen für Urinal-Abdeckplatte INEO BRIGHT, Edelstahl gebürstet

### Neuer Artikel

X