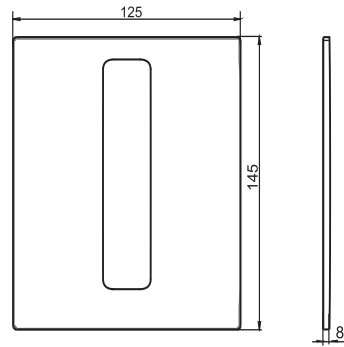


05.318.C8..0000

SANIT Tastenrahmen Urinal Bright Glas schwarz



Artikelnummer

05.318.C8..0000

Produktbeschreibung

Tastenrahmen für Urinal-Abdeckplatte INEO BRIGHT, Glas schwarz

Neuer Artikel

X