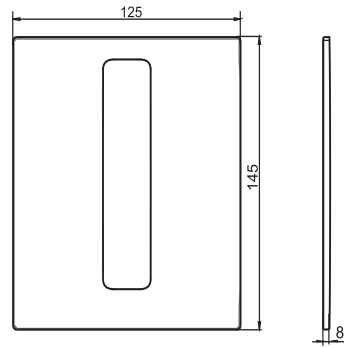


05.318.41..0000

## SANIT Tastenrahmen Urinal Bright Glas anthrazit



### Artikelnummer

05.318.41..0000

### Produktbeschreibung

Tastenrahmen für Urinal-Abdeckplatte INEO BRIGHT, Glas anthrazit

### Neuer Artikel

X