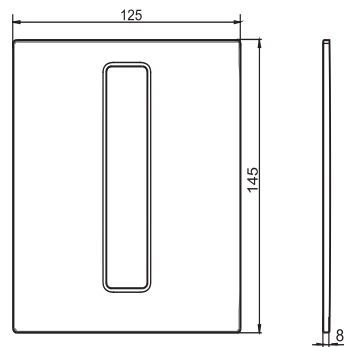
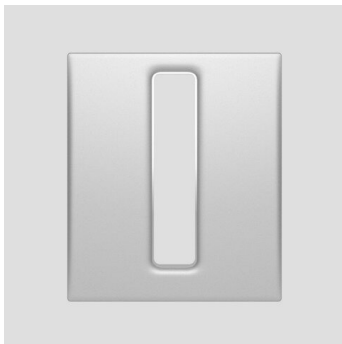


05.317.93..0000

SANIT Tastenrahmen Urinal Bright mattchrom



Artikelnummer

05.317.93..0000

Produktbeschreibung

Tastenrahmen für Urinal-Abdeckplatte!NEO BRIGHT, mattchrom

Neuer Artikel

X