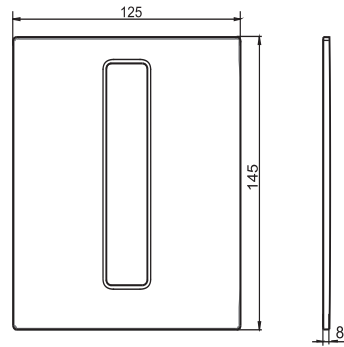
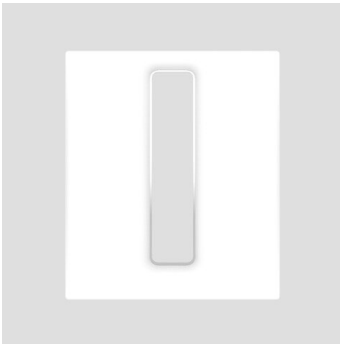


05.317.01..0000

## SANIT Tastenrahmen Urinal Bright weiß



### Artikelnummer

05.317.01..0000

### Produktbeschreibung

Tastenrahmen für Urinal-AbdeckplatteNEO BRIGHT, weiß-aplin

### Neuer Artikel

X