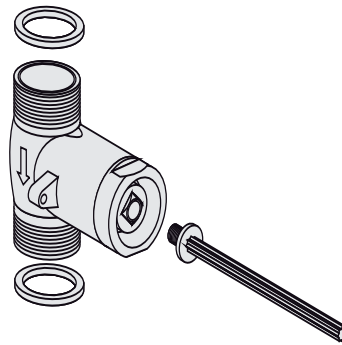


03.105.00..0000

SANIT Selbstschlussventil DN15 mit Druckbolzen



Artikelnummer

03.105.00..0000

Einsatz

Urinaltechnik

Auslaufteil

X

Produktbeschreibung

Selbstschlussventil DN 15 mit Druckbolzen und Dichtungen
für Urinal-Abdeckplatte für handbetätigten UP-Druckspüler