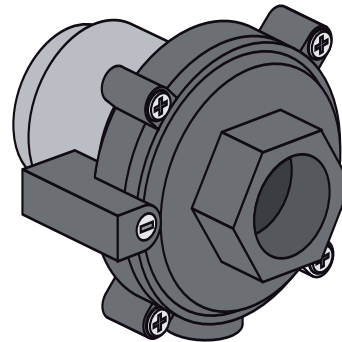


03.341.00..0000

SANIT Pneumatisches Kartuschenventil



Artikelnummer

03.341.00..0000

Produktbeschreibung

Pneumatisches Kartuschenventil für SANIT Urinal-Kartuschenventiltechnik zur manuellen Handauslösung
Funktionsprinzip: pneumatisch, wasser- druckunabhängig Betriebsdruck max. : 10 bar Fließdruck min. 0,5 bar
Fließdruck max. 10,0 bar Berechnungsdurchfluss 0,3 L/s Spülstrom nach DIN 3265 0,3 L/s Geräuschklasse 1 < 20 dB(A)
Spülzeit 7-16 sek. stufenlos einstellbar Spülmenge von 2,1 L bis 4,8 L stufenlos einstellbar, Materialart: Kunststoff

Einsatz

Urinaltechnik