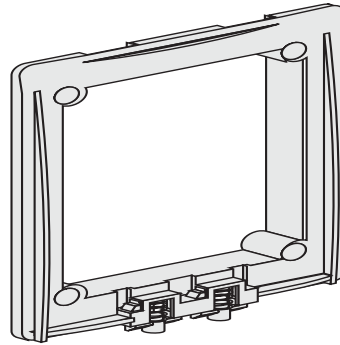
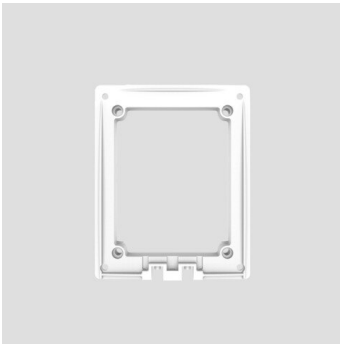


03.369.00..0000

SANIT Montagerahmen für Infrarot Urinaltechnik



Artikelnummer

03.369.00..0000

Produktbeschreibung

Montagerahmen für Infrarot Urinal Kartuschenventiltechnik mit Abdeckplatte (ab 04/2008)

Einsatz

Urinaltechnik