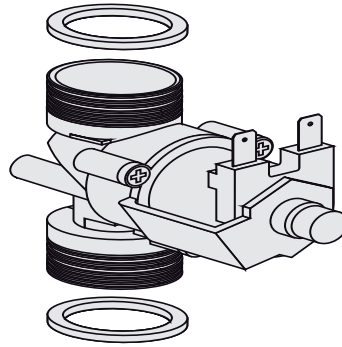


03.118.00..0000

SANIT Magnetventil 12V AC



Artikelnummer

03.118.00..0000

Produktbeschreibung

Magnetventil 12V AC, G 3/4 AG, BL 61 mm, inklusive 2 Dichtungen

Einsatz

Urinaltechnik

Auslaufteil

X