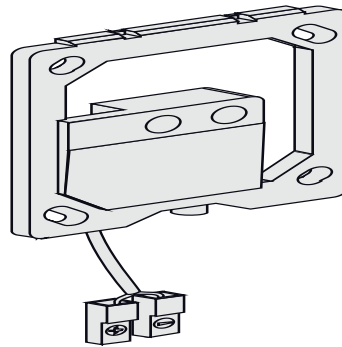


03.116.00..0000

SANIT Infrarotelektronik 6V DC



Artikelnummer

03.116.00..0000

Produktbeschreibung

Infrarotelektronik 6V DC inklusive Batteriehalterung

Einsatz

Urinaltechnik

Auslaufteil

X