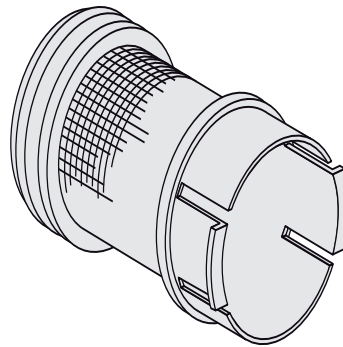


03.343.00..0000

## **SANIT Filtersieb für Kartuschenventiltechnik**



### **Artikelnummer**

03.343.00..0000

### **Produktbeschreibung**

Filtersieb für Urinal-Abdeckplatte, Kartuschenventiltechnik

### **Einsatz**

Urinaltechnik