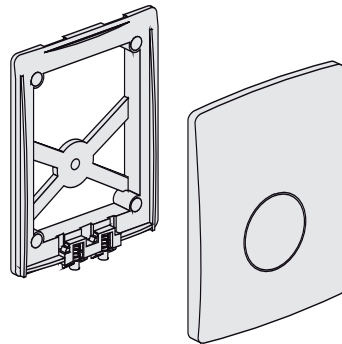


03.106.93..0000

SANIT Abdeckung Urinal- Betätigungsplatte mattchrom Kunststoff



Artikelnummer

03.106.93..0000

Produktbeschreibung

Abdeckung mit Montagerahmen für Urinal-Abdeckplatte, handbetätigt
Material/Farbe: Kunststoff/mattchrom

Einsatz

Urinaltechnik

Auslaufteil

X