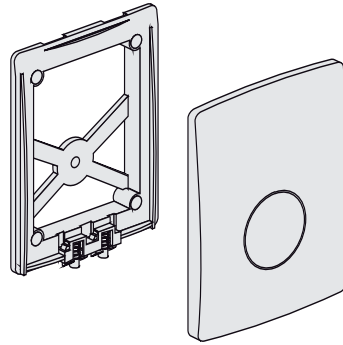


03.106.00..0000

SANIT Abdeckung Urinal- Betätigungsplatte Edelstahl gebürstet



Artikelnummer

03.106.00..0000

Produktbeschreibung

Abdeckung mit Montagerahmen für Urinal-Abdeckplatte, handbetätigt
Material/Farbe: Edelstahl

Einsatz

Urinaltechnik

Auslaufteil

X