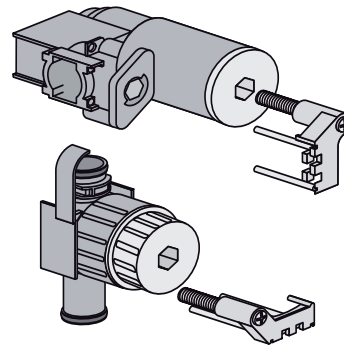


05.025.00..0000

SANIT Wasserstrecke Urinal-Element INEO



Artikelnummer

05.025.00..0000

Produktbeschreibung

Wasserstrecke für Urinal-Element INEO (Art. 90.668.00..T000)

Einsatz

Urinaltechnik