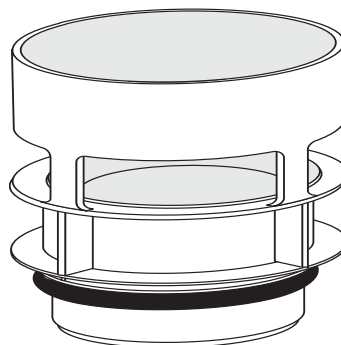


05.207.00..0000

## SANIT Bodenventil Ineo Update mit Dichtring



### Artikelnummer

05.207.00..0000

### Produktbeschreibung

Bodenventil INEO Update

### Einsatz

WC-Betätigung