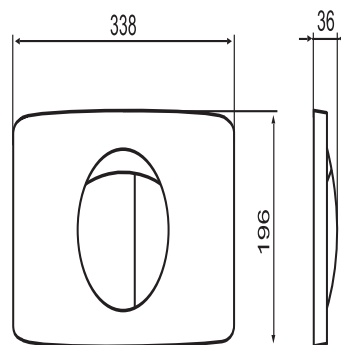
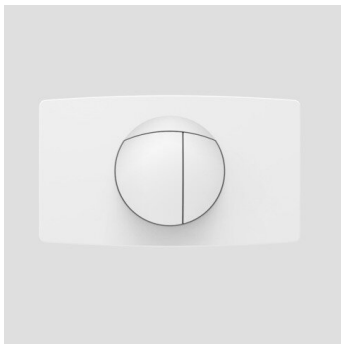


16.018.01..0000

SANIT Betätigungsplatte L-2Menge weiß



Artikelnummer	Produktbeschreibung
16.018.01..0000	<p>Betätigungsplatte L für 2-Mengenspülung L/B/H: 338/196/36 mm, Kunststoff, für UP-Spülkasten CC-120-L-FO-2V-L mit großer Revisionsöffnung, 2-Mengenspülung, bestehend aus Tastenrahmen, Betätigungstasten, Einhängerahmen und Betätigungsbolzen, Verpackung im Karton</p>
Einsatz	Material/Farbe: Kunststoff/weiß-alpin
handbetätigt	* Auslaufartikel
Auslaufteil	X