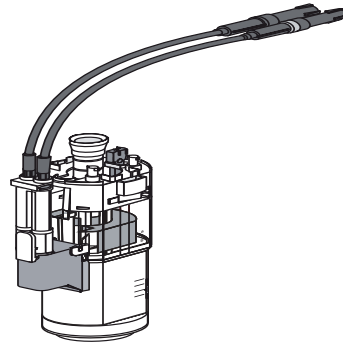


05.205.00..0000

## **SANIT AA Ineo für Umrüstset UPDATE**



### **Artikelnummer**

05.205.00..0000

### **Produktbeschreibung**

Ablaufarmatur Ineo für Umrüstset UPDATE

### **Einsatz**

WC-Betätigung