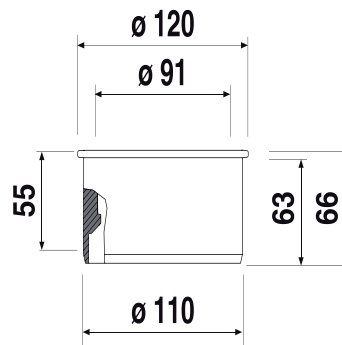
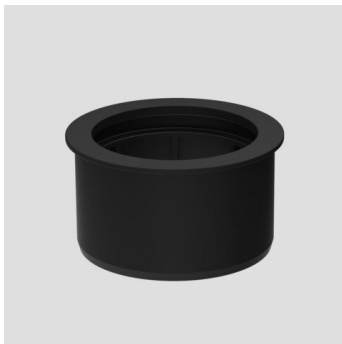


58.211.00..0000

## SANIT Übergangsmuffe DN90/DN100 schwarz



### Artikelnummer

58.211.00..0000

### Produktbeschreibung

Übergangsmuffe DN 90/DN 100

Kunststoff PE schwarz, schweißbar, für den Übergang von Rohr DN 90 auf DN 100 im WC-Ablaufbereich, Verpackung im Folienbeutel

### Einsatz

Unterputzbereich