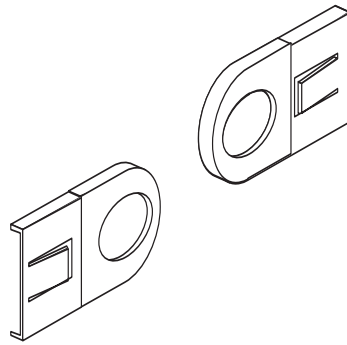
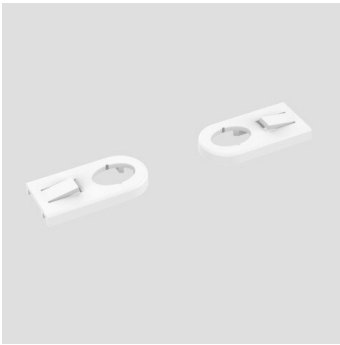


04.294.00..0000

SANIT Riegel CC-122



Artikelnummer

04.294.00..0000

Produktbeschreibung

Riegel

Einsatz

WC