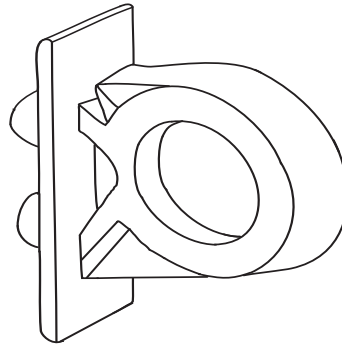


03.851.00..0000

## SANIT Füllventilhalter mit Gegenmutter UP-Spülkasten 8cm



### Artikelnummer

03.851.00..0000

### Produktbeschreibung

Füllventilhalter mit Gegenmutter für UP-Spülkasten 8cm, mittlere Revisionsöffnung

### Einsatz

WC