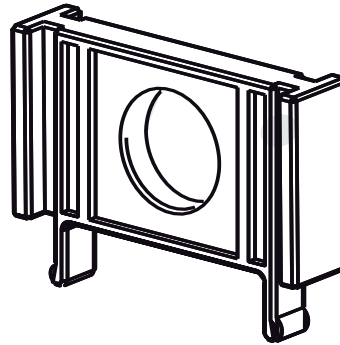


02.759.00..0000

## **SANIT Füllventilhalter für UP-Spülkästen kleine Revisionsöffnung**



### **Artikelnummer**

02.759.00..0000

### **Produktbeschreibung**

Füllventilhalter für UP-Spülkästen mit kleiner Revisionsöffnung

### **Einsatz**

WC