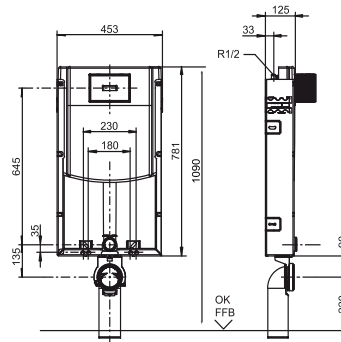


95.721.00..0000

SANIT WC-Montageelement INEO IN ohne Fußstützen



Artikelnummer

95.721.00..0000

Produktbeschreibung

WC-Montageelement INEO IN für Wand-WC mit Befestigungsabstand 180/230 mm, mit kleiner Revisionsöffnung, Betätigung von vorn, zum Ein- oder Vormauern vor Massivwand, bestehend aus einem verzinkten u-förmigen Element mit 6 Befestigungslaschen, WC-Befestigungsmaterial M12, mit vormontiertem schwitzwasserisolierten SANIT UP-Spülkasten (CC-121-S-FO-2V-2C) mit 2-Mengenspülung (7,5-4,5 L / 4-2 L), Werkseinstellung 6 und 3 Liter, Übertragung der Tastenfunktion über flexible Kabeltechnik zur INEO Ablaufgarnitur, Verbindung zur Betätigungsplatte über Dreh-Klick-Verbindung, SANIT Füllventil Armaturengruppe I, 2-teiliges Eckventil-Anschlusset R 1/2, Befestigungsschelle für Ablaufbogen 4-fach verstellbar, WC-Anschlussbogen 90Gr DN 90 (d:90) mit Übergangsmuffe DN 90 (d:90)/ DN 100 (d:110) und Bauschutz, WC-Anschlussgarnitur DN 90 (d:90), Bauschutzkasten für Revisionsöffnung kürzbar, flexibler Schlauch zum Füllventil von Hand verschraubbar, Befestigungsmaterial komplett, mit Füllblock, ohne Fußstützen, ohne Betätigungsplatte, Verpackung im Karton im Karton

UP-Spülkasten geprüft nach DIN EN 14055, Armaturengruppe I

Zubehör:

- WC-Spülauslösungen
- Füße für Bodenbefestigung Art.Nr. 16.001.00..0000
- verstellbare Spülstromdrossel Art.Nr. 05.261.00..0000

Einsatz

WC