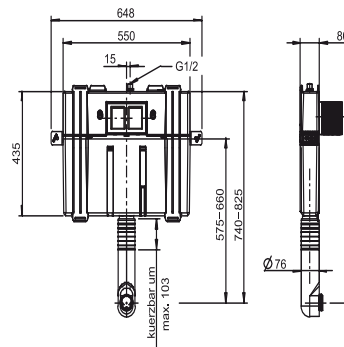


95.803.00..0000

## SANIT Unterputz Spülkasten INEO 80



### Artikelnummer

95.803.00..0000

### Produktbeschreibung

UP-Spülkasten INEO 80 mit kleiner Revisionsöffnung, Betätigung von vorn, schwitzwasserisolierter SANIT UP-Spülkasten (CC-80-S-FO-2V-2C), 4 Befestigungspunkte, mit 2-Mengenspülung (6-4 L / 4-2 L), Werkseinstellung 6 und 3 Liter, Übertragung der Tastenfunktion über flexible Kabeltechnik zur INEO Ablaufgarnitur, Verbindung zur Betätigungsplatte über Dreh-Klick-Verbindung, verstellbarer Spülbogen mit Isolierung und Bauschutzkappe, SANIT Füllventil Armaturengruppe I, 2-teiliges Eckventil-Anschlusssset R1/2, Spülrohr weiß, Spülrohrverbinder, Bauschutzkappe und Abdeckrosette weiß, Bauschutzkasten für Revisionsöffnung kürzbar, mit Haltewinkeln, Befestigungsmaterial und Armierungsgewebe, ohne Betätigungsplatte, Verpackung im Karton geprüft nach DIN EN 14055, KIWA, Armaturengruppe I

### Einsatz

WC