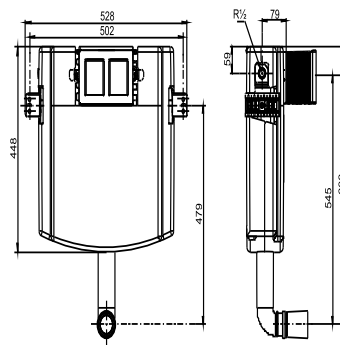
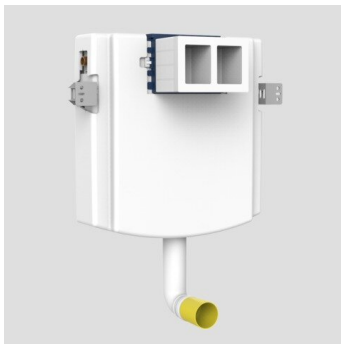


95.726.00..0000

SANIT Unterputz Spülkasten INEO FronTop 985



Artikelnummer

95.726.00..0000

Produktbeschreibung

UP-Spülkasten INEO FronTop 985 mit kleiner Revisionsöffnung, Betätigung von vorn/oben Bauhöhe: 985 mm, schwitzwasserisolierter SANIT UP-Spülkasten (CC-122-S-UO-2V-2C), mit 2-Mengenspülung (6-4,5 L / 4-2 L), Werkseinstellung 6 und 3 Liter, Übertragung der Tastenfunktion über flexible Kabeltechnik zur INEO Ablaufarmatur, Verbindung zur Betätigungsplatte über Dreh-Klick-Verbindung, Spülbogen mit Bauschutz, SANIT Füllventil Armaturengruppe I, Eckventil R 1/2, Bauschutzkasten für Revisionsöffnung kürzbar, mit Haltewinkeln, ohne Befestigungsmaterial, Verpackung im Karton

Einsatz

WC

UP-Spülkasten geprüft nach DIN 14055, Armaturengruppe I

Neuer Artikel

X

Zubehör:

- verstellbare Spülstromdrossel Art.Nr. 05.261.00..0000