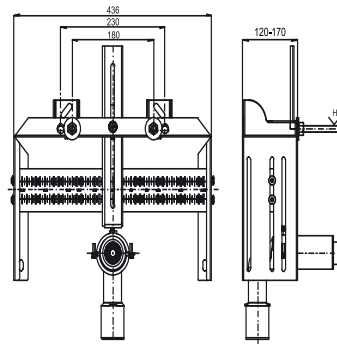


95.950.00..0000

SANIT Montageelement 980 für Bidet



Artikelnummer

95.950.00..0000

Produktbeschreibung

Montageelement 980 für Bidet zum Ein- oder Vormauern vor Massivwand bestehend aus einem verzinkten u-förmigen Element mit 4 Befestigungslaschen, Tiefenverstellung 120-170 mm für das Element, Bidet Befestigungsmaterial M12 mit Abdeckkappen, Stichmaß 180/230 mm einstellbar, mit mehrfach verleimter Schichtholzplatte und Skalierung zur Montage bauseitiger Trinkwasser Wandscheiben diverser Rohrsysteme, Befestigungsschelle für PE-Ablaufbogen DN 50 (d:50) mit Gummidichtung DN 50 (d:50)/DN 40 (d:40), inkl. Befestigungsmaterial komplett, Verpackung im Karton

Einsatz

Bidet