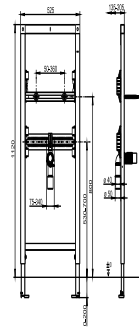
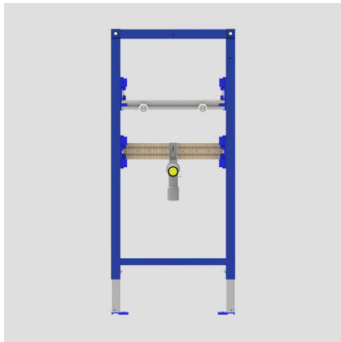


90.696.00..T000

SANIT Waschtisch-Element INEO Einlocharmaturen 1120/525



Artikelnummer

90.696.00..T000

Produktbeschreibung

Waschtisch-Element INEO für Einlocharmaturen

H/B/T: 1120/525/75 mm

selbsttragende, pulverbeschichtete Stahlrahmenkonstruktion, zur Trockenverkleidung, Einbau vor Massivwand, in Leichtbau-Ständerwand u. v. m., 4 Befestigungspunkte, komplett vormontiert, inklusive selbsthemmende Füße mit verstellbaren Fußplatten und Befestigungsmaterial, universell einsetzbar für Waschtische und Handwaschbecken, Verstellbereich Füße von Rohfußboden bis OKFFB: 0-200 mm, Tiefenverstellung Vorderkante Element: 135-205 mm (bei Verwendung von Wandhaltern Art.-Nr. 17.257.00..T000), mit mehrfach verleimter Schichtholzplatte und Stichmaßskalierung zur freien Positionierung von Trinkwasserrohr-Systemwandscheiben, mit 2 Gewindebolzen M10 inklusive Bauschutz und Waschtischbefestigung, mit Universalablaufbogen DN 50 d:50/DN 40 d:40 inklusive Gummimanschette DN 40 d:40 / DN 32 d:32, mit Schutzstopfen, Verpackung im Karton

Neuer Artikel

X

Zubehör:

- Wandhalter paarweise Art.Nr. 17.257.00..T000
- Schallschutzsets