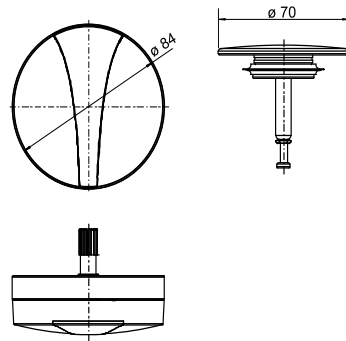
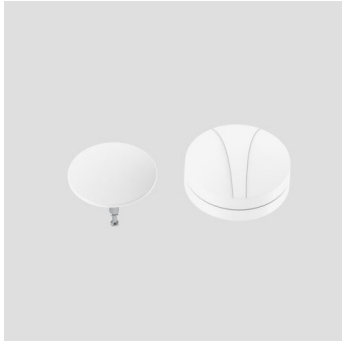


05.098.07..0000

SANIT Bedieneinheit für Ab- und Überlaufgarnitur SWING, weiß-matt



Artikelnummer

05.098.07..0000

Produktbeschreibung

Bedieneinheit für Funktionseinheit SWING
bestehend aus einer Bedieneinheit mit rückstellbarem Drehgriff und Ventilkegel in weiß-matt, Verpackung im Karton

Neuer Artikel

X