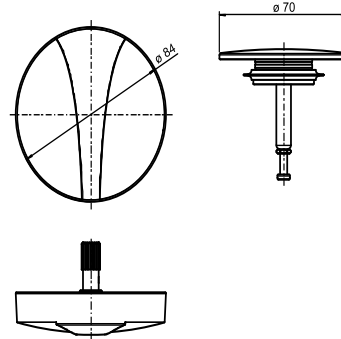
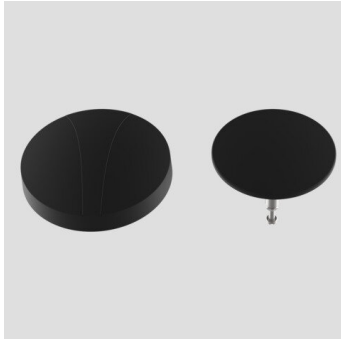


05.097.56..0000

SANIT Bedieneinheit für Ab- und Überlaufgarnitur BASIC, schwarz-matt



Artikelnummer

05.097.56..0000

Neuer Artikel

X

Produktbeschreibung

Bedieneinheit für Funktionseinheit BASIC

Farbe: schwarz-matt, bestehend aus Drehgriff und Ventilkegel, Verpackung im Karton