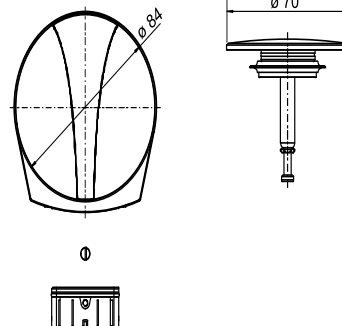
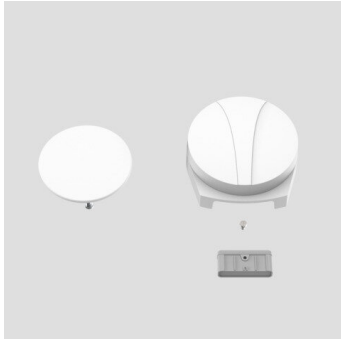


05.036.07..0000

SANIT Bedieneinheit für Ab- und Überlaufgarnitur SWING PLUS, matt-weiß



Artikelnummer

05.036.07..0000

Produktbeschreibung

Bedieneinheit für Funktionseinheit SWING PLUS
bestehend aus einer Bedieneinheit mit rückstellbarem Drehgriff und Ventilkegel in weiß-matt, mit Rechteckperlator
(Durchflussklasse C), Verpackung im Karton

Neuer Artikel

X